



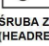




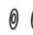

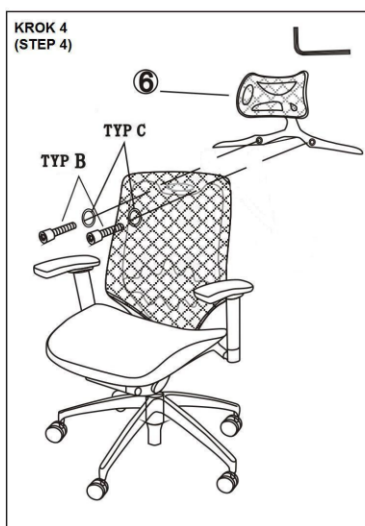
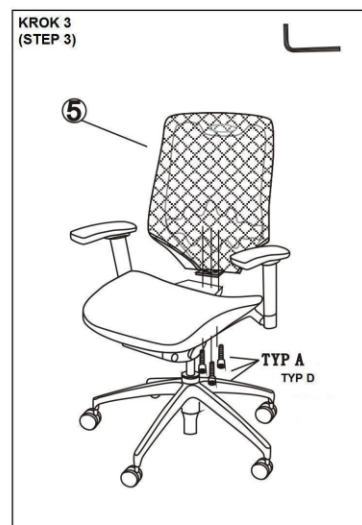
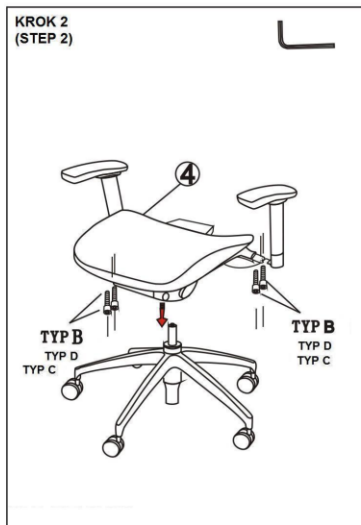
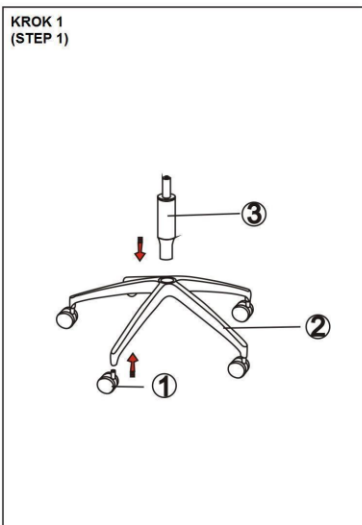


FUTURA 4 INSTRUKCJA MONTAŻU (ASSEMBLY INSTRUCTION)

WYKAZ CZĘŚCI (PARTS LIST)

①  KÓŁKO (CASTER) x 5	④  SIEDZISKO (SEAT) x 1
②  PODSTAWA (BASE) x 1	⑤  OPARCIE (BACKREST) x 1
③  PODNOŚNIK (GAS LIFT) x 1	⑥  ZAGŁÓWEK (HEADREST) x 1

ŚRUBA OPARCIA - TYP A (BACK SCREWS - TYPE A)  M8X24MM  M8X24MM  M8X24MM	KLUCZ (ALLEN WRENCH) 
ŚRUBA ZAGŁÓWEK&PODŁOKIETNIK - TYP B (HEADREST&ARMREST SCREW - TYPE B)  M6X20MM  M6X20MM  M6X20MM	
PODKŁADKI - TYP C (WASHER - TYPE C)  ∅ 6X22 PODKŁADKI - TYP D (WASHER - TYPE D)  ∅ 6X13	



UWAGA! Zalecamy montaż zagłówka przed przykręceniem oparcia do siedziska.